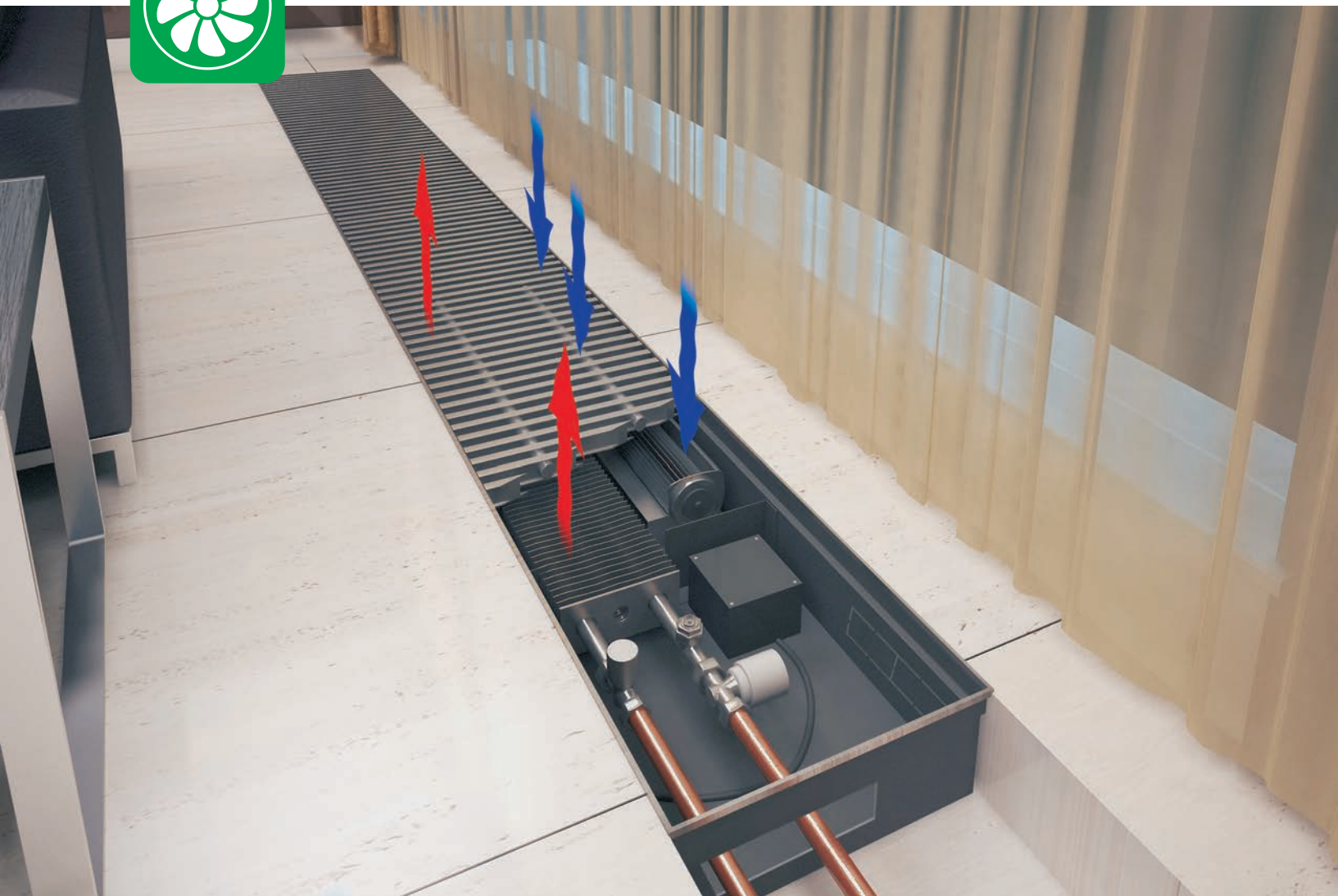


КОНВЕКТОРЫ

ВСТРАИВАЕМЫЕ

Techno
Vent



НАЗНАЧЕНИЕ

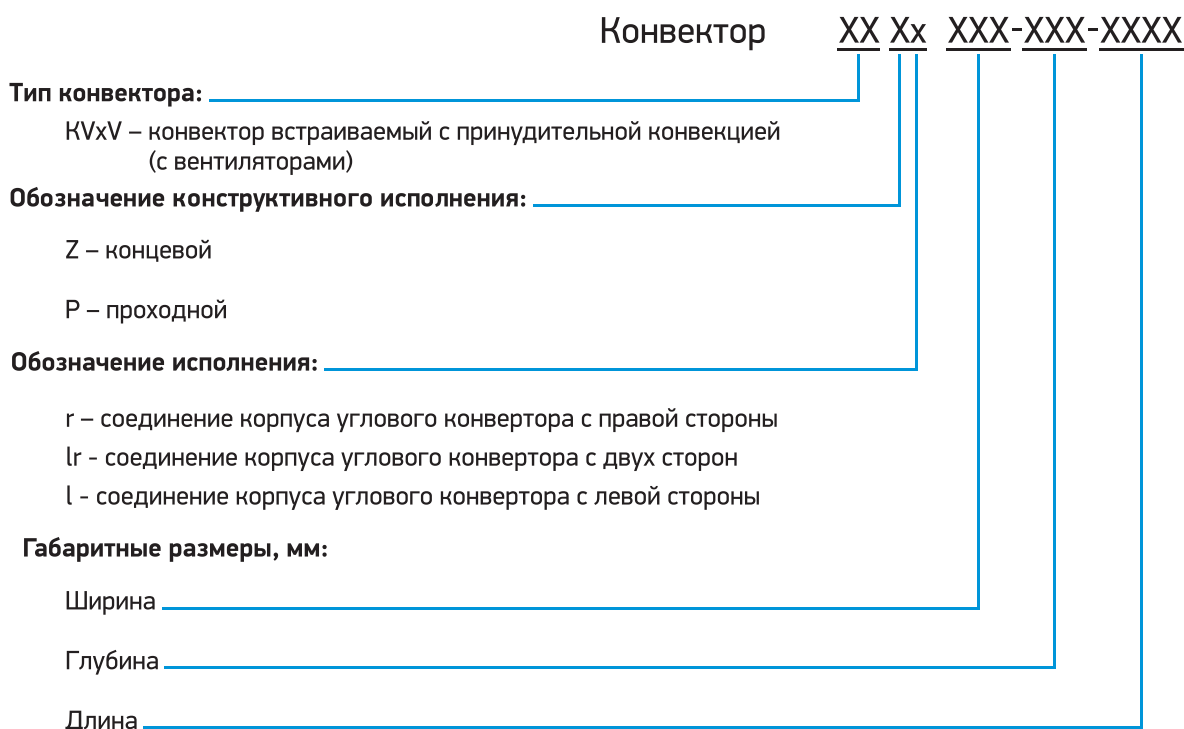
Встраиваемые конвекторы **Techno Vent** - отопительные приборы с принудительной конвекцией серии KVxV, KVZV, оснащенные тангенциальными вентиляторами. Конвекторы **Techno Vent** подключаются как к централизованной, так и к автономной водяной системе отопления, поставляются полностью готовыми к монтажу. Могут быть укомплектованы регулятором плавного изменения скорости вращения вентиляторов.

ПАРАМЕТРЫ ЭКСПЛУАТАЦИИ

Конвекторы **Techno Vent** могут быть установлены как в однотрубную, так и в двухтрубную систему отопления, адаптированы для эксплуатации в российских системах центрального отопления.

- Рабочее давление теплоносителя - 16 бар
- Давление гидравлического испытания - 30 бар
- Максимальная рабочая температура теплоносителя - 130°C
- Тип теплоносителя - вода или гликоль

СТРУКТУРНАЯ СХЕМА УСЛОВНОГО ОБОЗНАЧЕНИЯ КОНВЕКТОРОВ ТЕСНО VENT:



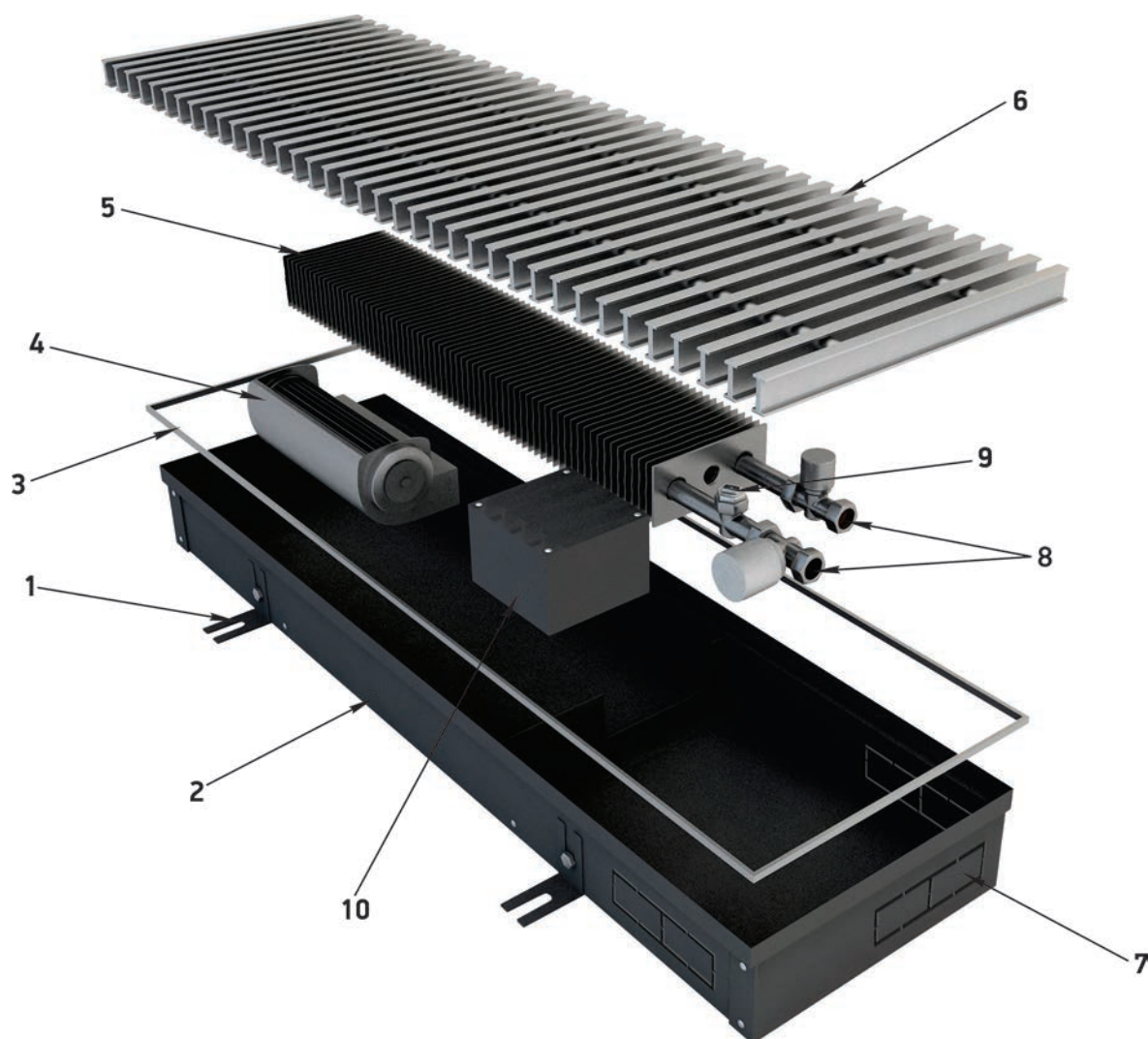
КОНСТРУКТИВНЫЕ ОСОБЕННОСТИ:

- Для предотвращения коррозии все детали корпуса конвектора выполнены из высококачественной листовой оцинкованной стали толщиной 1,2 мм с износостойким порошковым покрытием
- Труба теплообменника выполнена из цельной медной трубы и алюминиевого ребра, что гарантирует высокую стойкость к коррозии и долговечность эксплуатации
- Узел подключения с внутренней резьбой G 1/2" оборудован спускником воздушным
- Ребра жесткости, расположенные каждые 500 мм, препятствуют деформации корпуса конвектора

БАЗОВЫЙ КОМПЛЕКТ ПОСТАВКИ:

- Быстросъемный теплообменник, с внутренним резьбовым соединением G 1/2"
- Корпус из оцинкованной стали с износостойким матовым черным порошковым покрытием
- Декоративная рамка из алюминия, выполненная в цвет решетки
- Комплект крепежно-регулирующих ножек
- Рулонная или продольная решетка из анодированного (либо окрашенного по RAL) алюминия, дерева
- Монтажная плита (опция)
- Паспорт, инструкция по монтажу и эксплуатации

КОНСТРУКЦИЯ КОНВЕКТОРА



1. Регулируемые ножки для фиксации корпуса конвектора к полу
2. Корпус конвектора
3. Окантовочный профиль
4. Тангенциальный вентилятор
5. Теплообменник
6. Решетка рулонная
7. Отверстия для подключения трубной подводки с любой стороны
8. Узел подключения
9. Воздухоспускной клапан
10. Блок для регулирования скорости вентиляторов (опция)

ТЕПЛОПРОИЗВОДИТЕЛЬНОСТЬ

Встраиваемый конвектор с принудительной конвекцией без решетки (ширина-высота-длина, мм)	Мощность, Вт (95/85°C), ΔT=70				Встраиваемый конвектор с принудительной конвекцией без решетки (ширина-высота-длина, мм)	Мощность, Вт (95/85°C), ΔT=70				Встраиваемый конвектор с принудительной конвекцией без решетки (ширина-высота-длина, мм)	Мощность, Вт (95/85°C), ΔT=70			
	0	min	norm	max		0	min	norm	max		0	min	norm	max
KVZV 250-85-800	221	738	895	1068	KVZV 350-85-800	353	838	996	1281	KVZV 420-85-800	457	882	1070	1415
KVZV 250-85-900	267	892	1073	1296	KVZV 350-85-900	416	1021	1213	1561	KVZV 420-85-900	538	1071	1299	1718
KVZV 250-85-1000	312	1045	1252	1523	KVZV 350-85-1000	479	1204	1431	1842	KVZV 420-85-1000	620	1260	1528	2021
KVZV 250-85-1100	358	1199	1430	1751	KVZV 350-85-1100	542	1387	1648	2122	KVZV 420-85-1100	702	1449	1757	2324
KVZV 250-85-1200	404	1352	1609	1978	KVZV 350-85-1200	605	1570	1866	2402	KVZV 420-85-1200	783	1639	1986	2627
KVZV 250-85-1300	450	1505	1788	2206	KVZV 350-85-1300	668	1753	2083	2682	KVZV 420-85-1300	865	1828	2215	2930
KVZV 250-85-1400	495	1659	1966	2433	KVZV 350-85-1400	731	1936	2301	2962	KVZV 420-85-1400	946	2017	2444	3233
KVZV 250-85-1500	541	1812	2145	2661	KVZV 350-85-1500	794	2118	2518	3242	KVZV 420-85-1500	1028	2206	2673	3536
KVZV 250-85-1600	587	1966	2323	2888	KVZV 350-85-1600	857	2301	2736	3523	KVZV 420-85-1600	1110	2395	2902	3839
KVZV 250-85-1700	633	2119	2502	3116	KVZV 350-85-1700	920	2484	2953	3803	KVZV 420-85-1700	1191	2584	3132	4142
KVZV 250-85-1800	679	2273	2680	3343	KVZV 350-85-1800	984	2667	3171	4083	KVZV 420-85-1800	1273	2773	3361	4445
KVZV 250-85-1900	724	2426	2859	3571	KVZV 350-85-1900	1047	2850	3388	4363	KVZV 420-85-1900	1355	2962	3590	4748
KVZV 250-85-2000	770	2579	3038	3798	KVZV 350-85-2000	1110	3033	3606	4643	KVZV 420-85-2000	1436	3152	3819	5051
KVZV 250-85-2100	816	2733	3216	4025	KVZV 350-85-2100	1173	3216	3823	4923	KVZV 420-85-2100	1518	3341	4048	5354
KVZV 250-85-2200	862	2886	3395	4253	KVZV 350-85-2200	1236	3399	4041	5204	KVZV 420-85-2200	1600	3530	4277	5657
KVZV 250-85-2300	907	3040	3573	4480	KVZV 350-85-2300	1299	3582	4258	5484	KVZV 420-85-2300	1681	3719	4506	5960
KVZV 250-85-2400	953	3193	3752	4708	KVZV 350-85-2400	1362	3765	4476	5764	KVZV 420-85-2400	1763	3908	4735	6263
KVZV 250-85-2500	999	3346	3931	4935	KVZV 350-85-2500	1425	3948	4693	6044	KVZV 420-85-2500	1844	4097	4964	6566
KVZV 250-85-2600	1045	3500	4109	5163	KVZV 350-85-2600	1488	4131	4911	6324	KVZV 420-85-2600	1926	4286	5193	6869
KVZV 250-85-2700	1091	3653	4288	5390	KVZV 350-85-2700	1551	4314	5128	6604	KVZV 420-85-2700	2008	4475	5422	7172
KVZV 250-85-2800	1136	3807	4466	5618	KVZV 350-85-2800	1614	4497	5346	6885	KVZV 420-85-2800	2089	4665	5651	7475
KVZV 250-85-2900	1182	3960	4645	5845	KVZV 350-85-2900	1677	4679	5563	7165	KVZV 420-85-2900	2171	4854	5880	7778
KVZV 250-85-3000	1228	4113	4824	6073	KVZV 350-85-3000	1740	4862	5781	7445	KVZV 420-85-3000	2253	5043	6109	8081
KVZV 250-85-3100	1274	4267	5002	6300	KVZV 350-85-3100	1803	5045	5998	7725	KVZV 420-85-3100	2334	5232	6338	8384
KVZV 250-85-3200	1320	4420	5181	6528	KVZV 350-85-3200	1866	5228	6216	8005	KVZV 420-85-3200	2416	5421	6567	8687
KVZV 250-85-3300	1365	4574	5359	6755	KVZV 350-85-3300	1929	5411	6433	8285	KVZV 420-85-3300	2497	5610	6796	8990
KVZV 250-85-3400	1411	4727	5538	6982	KVZV 350-85-3400	1992	5594	6651	8566	KVZV 420-85-3400	2579	5799	7025	9293
KVZV 250-85-3500	1457	4880	5717	7210	KVZV 350-85-3500	2055	5777	6868	8846	KVZV 420-85-3500	2661	5988	7254	9596
KVZV 250-85-3600	1503	5034	5895	7437	KVZV 350-85-3600	2118	5960	7086	9126	KVZV 420-85-3600	2742	6177	7483	9899
KVZV 250-85-3700	1548	5187	6074	7665	KVZV 350-85-3700	2181	6143	7303	9406	KVZV 420-85-3700	2824	6367	7713	10202
KVZV 250-85-3800	1594	5341	6252	7892	KVZV 350-85-3800	2244	6326	7521	9686	KVZV 420-85-3800	2906	6556	7942	10505
KVZV 250-85-3900	1640	5494	6431	8120	KVZV 350-85-3900	2308	6509	7738	9966	KVZV 420-85-3900	2987	6745	8171	10808
KVZV 250-85-4000	1686	5648	6609	8347	KVZV 350-85-4000	2371	6692	7956	10247	KVZV 420-85-4000	3069	6934	8400	11111
KVZV 250-85-4100	1732	5801	6788	8575	KVZV 350-85-4100	2434	6875	8173	10527	KVZV 420-85-4100	3151	7123	8629	11414
KVZV 250-85-4200	1777	5954	6967	8802	KVZV 350-85-4200	2497	7058	8391	10807	KVZV 420-85-4200	3232	7312	8858	11717
KVZV 250-85-4300	1823	6108	7145	9030	KVZV 350-85-4300	2560	7240	8608	11087	KVZV 420-85-4300	3314	7501	9087	12020
KVZV 250-85-4400	1869	6261	7324	9257	KVZV 350-85-4400	2623	7423	8826	11367	KVZV 420-85-4400	3395	7690	9316	12323
KVZV 250-85-4500	1915	6415	7502	9484	KVZV 350-85-4500	2686	7606	9043	11647	KVZV 420-85-4500	3477	7880	9545	12626
KVZV 250-85-4600	1960	6568	7681	9712	KVZV 350-85-4600	2749	7789	9261	11928	KVZV 420-85-4600	3559	8069	9774	12929
KVZV 250-85-4700	2006	6721	7860	9939	KVZV 350-85-4700	2812	7972	9478	12208	KVZV 420-85-4700	3640	8258	10003	13232
KVZV 250-85-4800	2052	6875	8038	10167	KVZV 350-85-4800	2875	8155	9696	12488	KVZV 420-85-4800	3722	8447	10232	13535

ПРИМЕЧАНИЕ

Возможно окрашивание теплообменника в цвет корпуса конвектора дополнительно по запросу.

ТЕПЛОПРОИЗВОДИТЕЛЬНОСТЬ

Встраиваемый конвектор с принудительной конвекцией без решетки (ширина-высота-длина, мм)	Мощность, Вт (95/85°C), ΔT=70				Встраиваемый конвектор с принудительной конвекцией без решетки (ширина-высота-длина, мм)	Мощность, Вт (95/85°C), ΔT=70				Встраиваемый конвектор с принудительной конвекцией без решетки (ширина-высота-длина, мм)	Мощность, Вт (95/85°C), ΔT=70			
	0	min	norm	max		0	min	norm	max		0	min	norm	max
KVZV 250-105-800	262	823	979	1203	KVZV 350-105-800	400	887	1054	1360	KVZV 420-105-800	521	1122	1336	1718
KVZV 250-105-900	313	996	1182	1459	KVZV 350-105-900	473	1077	1281	1652	KVZV 420-105-900	614	1364	1623	2089
KVZV 250-105-1000	365	1169	1385	1715	KVZV 350-105-1000	546	1268	1507	1943	KVZV 420-105-1000	707	1606	1911	2459
KVZV 250-105-1100	416	1342	1588	1971	KVZV 350-105-1100	619	1458	1734	2235	KVZV 420-105-1100	800	1848	2198	2830
KVZV 250-105-1200	468	1516	1791	2228	KVZV 350-105-1200	692	1649	1960	2526	KVZV 420-105-1200	893	2090	2486	3200
KVZV 250-105-1300	519	1689	1994	2484	KVZV 350-105-1300	765	1839	2187	2818	KVZV 420-105-1300	987	2332	2773	3570
KVZV 250-105-1400	571	1862	2197	2740	KVZV 350-105-1400	838	2030	2413	3109	KVZV 420-105-1400	1080	2574	3061	3941
KVZV 250-105-1500	622	2035	2400	2996	KVZV 350-105-1500	911	2220	2640	3401	KVZV 420-105-1500	1173	2816	3348	4311
KVZV 250-105-1600	674	2208	2603	3252	KVZV 350-105-1600	984	2411	2866	3692	KVZV 420-105-1600	1266	3058	3636	4682
KVZV 250-105-1700	725	2381	2806	3508	KVZV 350-105-1700	1057	2601	3093	3984	KVZV 420-105-1700	1359	3300	3923	5052
KVZV 250-105-1800	777	2554	3009	3764	KVZV 350-105-1800	1129	2792	3319	4275	KVZV 420-105-1800	1452	3542	4211	5423
KVZV 250-105-1900	828	2727	3212	4020	KVZV 350-105-1900	1202	2982	3546	4567	KVZV 420-105-1900	1545	3784	4498	5793
KVZV 250-105-2000	880	2900	3415	4276	KVZV 350-105-2000	1275	3173	3772	4858	KVZV 420-105-2000	1638	4026	4786	6163
KVZV 250-105-2100	931	3073	3618	4532	KVZV 350-105-2100	1348	3364	3998	5150	KVZV 420-105-2100	1731	4268	5074	6534
KVZV 250-105-2200	983	3247	3821	4789	KVZV 350-105-2200	1421	3554	4225	5441	KVZV 420-105-2200	1824	4510	5361	6904
KVZV 250-105-2300	1034	3420	4024	5045	KVZV 350-105-2300	1494	3745	4451	5733	KVZV 420-105-2300	1918	4752	5649	7275
KVZV 250-105-2400	1086	3593	4227	5301	KVZV 350-105-2400	1567	3935	4678	6024	KVZV 420-105-2400	2011	4994	5936	7645
KVZV 250-105-2500	1137	3766	4430	5557	KVZV 350-105-2500	1640	4126	4904	6316	KVZV 420-105-2500	2104	5236	6224	8015
KVZV 250-105-2600	1189	3939	4633	5813	KVZV 350-105-2600	1713	4316	5131	6607	KVZV 420-105-2600	2197	5478	6511	8386
KVZV 250-105-2700	1240	4112	4836	6069	KVZV 350-105-2700	1786	4507	5357	6899	KVZV 420-105-2700	2290	5720	6799	8756
KVZV 250-105-2800	1292	4285	5039	6325	KVZV 350-105-2800	1859	4697	5584	7190	KVZV 420-105-2800	2383	5962	7086	9127
KVZV 250-105-2900	1343	4458	5242	6581	KVZV 350-105-2900	1932	4888	5810	7482	KVZV 420-105-2900	2476	6204	7374	9497
KVZV 250-105-3000	1395	4631	5445	6837	KVZV 350-105-3000	2005	5078	6037	7773	KVZV 420-105-3000	2569	6446	7661	9867
KVZV 250-105-3100	1446	4804	5648	7093	KVZV 350-105-3100	2078	5269	6263	8065	KVZV 420-105-3100	2662	6688	7949	10238
KVZV 250-105-3200	1498	4977	5852	7350	KVZV 350-105-3200	2151	5460	6490	8356	KVZV 420-105-3200	2755	6930	8237	10608
KVZV 250-105-3300	1549	5151	6055	7606	KVZV 350-105-3300	2224	5650	6716	8648	KVZV 420-105-3300	2849	7171	8524	10979
KVZV 250-105-3400	1601	5324	6258	7862	KVZV 350-105-3400	2297	5841	6942	8939	KVZV 420-105-3400	2942	7413	8812	11349
KVZV 250-105-3500	1652	5497	6461	8118	KVZV 350-105-3500	2370	6031	7169	9231	KVZV 420-105-3500	3035	7655	9099	11719
KVZV 250-105-3600	1704	5670	6664	8374	KVZV 350-105-3600	2443	6222	7395	9522	KVZV 420-105-3600	3128	7897	9387	12090
KVZV 250-105-3700	1755	5843	6867	8630	KVZV 350-105-3700	2516	6412	7622	9814	KVZV 420-105-3700	3221	8139	9674	12460
KVZV 250-105-3800	1807	6016	7070	8886	KVZV 350-105-3800	2588	6603	7848	10105	KVZV 420-105-3800	3314	8381	9962	12831
KVZV 250-105-3900	1858	6189	7273	9142	KVZV 350-105-3900	2661	6793	8075	10397	KVZV 420-105-3900	3407	8623	10249	13201
KVZV 250-105-4000	1910	6362	7476	9398	KVZV 350-105-4000	2734	6984	8301	10688	KVZV 420-105-4000	3500	8865	10537	13572
KVZV 250-105-4100	1961	6535	7679	9654	KVZV 350-105-4100	2807	7174	8528	10980	KVZV 420-105-4100	3593	9107	10824	13943
KVZV 250-105-4200	2013	6709	7882	9911	KVZV 350-105-4200	2880	7365	8754	11271	KVZV 420-105-4200	3686	9349	11112	14314
KVZV 250-105-4300	2064	6882	8085	10167	KVZV 350-105-4300	2953	7555	8981	11563	KVZV 420-105-4300	3780	9591	11399	14685
KVZV 250-105-4400	2116	7055	8288	10423	KVZV 350-105-4400	3026	7746	9207	11854	KVZV 420-105-4400	3873	9833	11687	15056
KVZV 250-105-4500	2167	7228	8491	10679	KVZV 350-105-4500	3099	7937	9433	12146	KVZV 420-105-4500	3966	10075	11975	15427
KVZV 250-105-4600	2219	7401	8694	10935	KVZV 350-105-4600	3172	8127	9660	12437	KVZV 420-105-4600	4059	10317	12262	15798
KVZV 250-105-4700	2270	7574	8897	11191	KVZV 350-105-4700	3245	8318	9886	12729	KVZV 420-105-4700	4152	10559	12550	16169
KVZV 250-105-4800	2322	7747	9100	11447	KVZV 350-105-4800	3318	8508	10113	13020	KVZV 420-105-4800	4245	10801	12837	16540

ПРИМЕЧАНИЕ

Возможно окрашивание теплообменника в цвет корпуса конвектора дополнительно по запросу.

ТЕПЛОПРОИЗВОДИТЕЛЬНОСТЬ

Встраиваемый конвектор с принудительной конвекцией без решетки (ширина-высота-длина, мм)	Мощность, Вт (95/85°C), ΔT=70				Встраиваемый конвектор с принудительной конвекцией без решетки (ширина-высота-длина, мм)	Мощность, Вт (95/85°C), ΔT=70				Встраиваемый конвектор с принудительной конвекцией без решетки (ширина-высота-длина, мм)	Мощность, Вт (95/85°C), ΔT=70			
	0	min	norm	max		0	min	norm	max		0	min	norm	max
KVZV 250-120-800	300	910	1063	1337	KVZV 350-120-800	460	1086	1293	1558	KVZV 420-120-800	595	1231	1581	2109
KVZV 250-120-900	359	1102	1291	1621	KVZV 350-120-900	540	1321	1571	1917	KVZV 420-120-900	695	1442	1856	2429
KVZV 250-120-1000	418	1295	1518	1906	KVZV 350-120-1000	621	1555	1850	2275	KVZV 420-120-1000	794	1653	2131	2748
KVZV 250-120-1100	477	1488	1746	2191	KVZV 350-120-1100	701	1789	2128	2634	KVZV 420-120-1100	894	1864	2407	3067
KVZV 250-120-1200	536	1681	1973	2476	KVZV 350-120-1200	781	2024	2407	2993	KVZV 420-120-1200	994	2075	2682	3386
KVZV 250-120-1300	595	1873	2200	2760	KVZV 350-120-1300	861	2258	2685	3352	KVZV 420-120-1300	1094	2286	2957	3706
KVZV 250-120-1400	655	2066	2428	3045	KVZV 350-120-1400	942	2493	2964	3711	KVZV 420-120-1400	1194	2497	3232	4025
KVZV 250-120-1500	714	2259	2655	3330	KVZV 350-120-1500	1022	2727	3242	4069	KVZV 420-120-1500	1294	2708	3507	4344
KVZV 250-120-1600	773	2451	2883	3615	KVZV 350-120-1600	1102	2961	3521	4428	KVZV 420-120-1600	1393	2919	3783	4663
KVZV 250-120-1700	832	2644	3110	3899	KVZV 350-120-1700	1182	3196	3799	4787	KVZV 420-120-1700	1493	3130	4058	4983
KVZV 250-120-1800	891	2837	3338	4184	KVZV 350-120-1800	1262	3430	4078	5146	KVZV 420-120-1800	1593	3341	4333	5302
KVZV 250-120-1900	950	3030	3565	4469	KVZV 350-120-1900	1343	3664	4356	5505	KVZV 420-120-1900	1693	3552	4608	5621
KVZV 250-120-2000	1009	3222	3792	4754	KVZV 350-120-2000	1423	3899	4635	5863	KVZV 420-120-2000	1793	3763	4883	5940
KVZV 250-120-2100	1068	3415	4020	5038	KVZV 350-120-2100	1503	4133	4913	6222	KVZV 420-120-2100	1893	3974	5158	6260
KVZV 250-120-2200	1127	3608	4247	5323	KVZV 350-120-2200	1583	4368	5192	6581	KVZV 420-120-2200	1992	4185	5434	6579
KVZV 250-120-2300	1186	3800	4475	5608	KVZV 350-120-2300	1664	4602	5470	6940	KVZV 420-120-2300	2092	4396	5709	6898
KVZV 250-120-2400	1245	3993	4702	5892	KVZV 350-120-2400	1744	4836	5749	7299	KVZV 420-120-2400	2192	4607	5984	7217
KVZV 250-120-2500	1304	4186	4929	6177	KVZV 350-120-2500	1824	5071	6027	7657	KVZV 420-120-2500	2292	4818	6259	7537
KVZV 250-120-2600	1363	4378	5157	6462	KVZV 350-120-2600	1904	5305	6306	8016	KVZV 420-120-2600	2392	5029	6534	7856
KVZV 250-120-2700	1422	4571	5384	6747	KVZV 350-120-2700	1984	5539	6584	8375	KVZV 420-120-2700	2492	5240	6809	8175
KVZV 250-120-2800	1482	4764	5612	7031	KVZV 350-120-2800	2065	5774	6863	8734	KVZV 420-120-2800	2591	5451	7085	8494
KVZV 250-120-2900	1541	4957	5839	7316	KVZV 350-120-2900	2145	6008	7141	9093	KVZV 420-120-2900	2691	5662	7360	8814
KVZV 250-120-3000	1600	5149	6066	7601	KVZV 350-120-3000	2225	6243	7420	9451	KVZV 420-120-3000	2791	5873	7635	9133
KVZV 250-120-3100	1659	5342	6294	7886	KVZV 350-120-3100	2305	6477	7698	9810	KVZV 420-120-3100	2891	6084	7910	9452
KVZV 250-120-3200	1718	5535	6521	8170	KVZV 350-120-3200	2386	6711	7977	10169	KVZV 420-120-3200	2991	6295	8185	9771
KVZV 250-120-3300	1777	5727	6749	8455	KVZV 350-120-3300	2466	6946	8255	10528	KVZV 420-120-3300	3091	6506	8460	10091
KVZV 250-120-3400	1836	5920	6976	8740	KVZV 350-120-3400	2546	7180	8534	10887	KVZV 420-120-3400	3190	6717	8736	10410
KVZV 250-120-3500	1895	6113	7203	9024	KVZV 350-120-3500	2626	7414	8812	11245	KVZV 420-120-3500	3290	6928	9011	10729
KVZV 250-120-3600	1954	6306	7431	9309	KVZV 350-120-3600	2706	7649	9091	11604	KVZV 420-120-3600	3390	7139	9286	11048
KVZV 250-120-3700	2013	6498	7658	9594	KVZV 350-120-3700	2787	7883	9369	11963	KVZV 420-120-3700	3490	7350	9561	11368
KVZV 250-120-3800	2072	6691	7886	9879	KVZV 350-120-3800	2867	8117	9648	12322	KVZV 420-120-3800	3590	7561	9836	11687
KVZV 250-120-3900	2131	6884	8113	10163	KVZV 350-120-3900	2947	8352	9926	12681	KVZV 420-120-3900	3690	7772	10111	12006
KVZV 250-120-4000	2190	7076	8341	10448	KVZV 350-120-4000	3027	8586	10205	13039	KVZV 420-120-4000	3789	7983	10387	12325
KVZV 250-120-4100	2249	7269	8568	10733	KVZV 350-120-4100	3107	8821	10483	13398	KVZV 420-120-4100	3889	8194	10662	12645
KVZV 250-120-4200	2309	7462	8795	11018	KVZV 350-120-4200	3188	9055	10762	13757	KVZV 420-120-4200	3989	8405	10937	12964
KVZV 250-120-4300	2368	7655	9023	11302	KVZV 350-120-4300	3268	9289	11040	14116	KVZV 420-120-4300	4089	8616	11212	13283
KVZV 250-120-4400	2427	7847	9250	11587	KVZV 350-120-4400	3348	9524	11319	14475	KVZV 420-120-4400	4189	8827	11487	13602
KVZV 250-120-4500	2486	8040	9478	11872	KVZV 350-120-4500	3428	9758	11597	14833	KVZV 420-120-4500	4289	9038	11762	13922
KVZV 250-120-4600	2545	8233	9705	12156	KVZV 350-120-4600	3509	9992	11876	15192	KVZV 420-120-4600	4388	9249	12038	14241
KVZV 250-120-4700	2604	8425	9932	12441	KVZV 350-120-4700	3589	10227	12154	15551	KVZV 420-120-4700	4488	9460	12313	14560
KVZV 250-120-4800	2663	8618	10160	12726	KVZV 350-120-4800	3669	10461	12433	15910	KVZV 420-120-4800	4588	9671	12588	14879

ПРИМЕЧАНИЕ

Возможно окрашивание теплообменника в цвет корпуса конвектора дополнительно по запросу.

ТЕПЛОПРОИЗВОДИТЕЛЬНОСТЬ

Встраиваемый конвектор с принудительной конвекцией без решетки (ширина-высота-длина, мм)	Мощность, Вт (95/85°C), ΔT=70				Встраиваемый конвектор с принудительной конвекцией без решетки (ширина-высота-длина, мм)	Мощность, Вт (95/85°C), ΔT=70				Встраиваемый конвектор с принудительной конвекцией без решетки (ширина-высота-длина, мм)	Мощность, Вт (95/85°C), ΔT=70			
	0	min	norm	max		0	min	norm	max		0	min	norm	max
KVZV 250-140-800	344	1056	1235	1550	KVZV 350-140-800	505	1254	1538	2078	KVZV 420-140-800	631	1684	2067	2797
KVZV 250-140-900	414	1279	1499	1881	KVZV 350-140-900	594	1521	1865	2520	KVZV 420-140-900	742	2043	2508	3393
KVZV 250-140-1000	483	1503	1762	2211	KVZV 350-140-1000	682	1787	2191	2962	KVZV 420-140-1000	852	2402	2948	3990
KVZV 250-140-1100	552	1726	2026	2541	KVZV 350-140-1100	771	2053	2518	3405	KVZV 420-140-1100	962	2761	3389	4586
KVZV 250-140-1200	621	1950	2290	2871	KVZV 350-140-1200	859	2319	2845	3847	KVZV 420-140-1200	1073	3121	3830	5183
KVZV 250-140-1300	691	2173	2554	3202	KVZV 350-140-1300	947	2586	3172	4289	KVZV 420-140-1300	1183	3480	4271	5779
KVZV 250-140-1400	760	2397	2817	3532	KVZV 350-140-1400	1036	2852	3499	4731	KVZV 420-140-1400	1293	3839	4712	6376
KVZV 250-140-1500	829	2620	3081	3862	KVZV 350-140-1500	1124	3118	3825	5173	KVZV 420-140-1500	1404	4198	5152	6972
KVZV 250-140-1600	899	2844	3345	4193	KVZV 350-140-1600	1213	3384	4152	5616	KVZV 420-140-1600	1514	4557	5593	7569
KVZV 250-140-1700	968	3067	3609	4523	KVZV 350-140-1700	1301	3651	4479	6058	KVZV 420-140-1700	1624	4916	6034	8165
KVZV 250-140-1800	1037	3291	3873	4853	KVZV 350-140-1800	1390	3917	4806	6500	KVZV 420-140-1800	1735	5275	6475	8762
KVZV 250-140-1900	1107	3514	4136	5183	KVZV 350-140-1900	1478	4183	5133	6942	KVZV 420-140-1900	1845	5634	6916	9359
KVZV 250-140-2000	1176	3738	4400	5514	KVZV 350-140-2000	1566	4450	5459	7384	KVZV 420-140-2000	1955	5994	7356	9955
KVZV 250-140-2100	1245	3962	4664	5844	KVZV 350-140-2100	1655	4716	5786	7826	KVZV 420-140-2100	2066	6353	7797	10552
KVZV 250-140-2200	1314	4185	4928	6174	KVZV 350-140-2200	1743	4982	6113	8269	KVZV 420-140-2200	2176	6712	8238	11148
KVZV 250-140-2300	1384	4409	5191	6505	KVZV 350-140-2300	1832	5248	6440	8711	KVZV 420-140-2300	2286	7071	8679	11745
KVZV 250-140-2400	1453	4632	5455	6835	KVZV 350-140-2400	1920	5515	6767	9153	KVZV 420-140-2400	2397	7430	9120	12341
KVZV 250-140-2500	1522	4856	5719	7165	KVZV 350-140-2500	2008	5781	7093	9595	KVZV 420-140-2500	2507	7789	9560	12938
KVZV 250-140-2600	1592	5079	5983	7496	KVZV 350-140-2600	2097	6047	7420	10037	KVZV 420-140-2600	2617	8148	10001	13534
KVZV 250-140-2700	1661	5303	6247	7826	KVZV 350-140-2700	2185	6313	7747	10479	KVZV 420-140-2700	2728	8507	10442	14131
KVZV 250-140-2800	1730	5526	6510	8156	KVZV 350-140-2800	2274	6580	8074	10922	KVZV 420-140-2800	2838	8867	10883	14727
KVZV 250-140-2900	1799	5750	6774	8486	KVZV 350-140-2900	2362	6846	8401	11364	KVZV 420-140-2900	2948	9226	11324	15324
KVZV 250-140-3000	1869	5973	7038	8817	KVZV 350-140-3000	2451	7112	8727	11806	KVZV 420-140-3000	3059	9585	11764	15920
KVZV 250-140-3100	1938	6197	7302	9147	KVZV 350-140-3100	2539	7378	9054	12248	KVZV 420-140-3100	3169	9944	12205	16517
KVZV 250-140-3200	2007	6421	7566	9477	KVZV 350-140-3200	2627	7645	9381	12690	KVZV 420-140-3200	3280	10303	12646	17114
KVZV 250-140-3300	2077	6644	7829	9808	KVZV 350-140-3300	2716	7911	9708	13132	KVZV 420-140-3300	3390	10662	13087	17710
KVZV 250-140-3400	2146	6868	8093	10138	KVZV 350-140-3400	2804	8177	10035	13575	KVZV 420-140-3400	3500	11021	13528	18307
KVZV 250-140-3500	2215	7091	8357	10468	KVZV 350-140-3500	2893	8444	10361	14017	KVZV 420-140-3500	3611	11380	13968	18903
KVZV 250-140-3600	2285	7315	8621	10798	KVZV 350-140-3600	2981	8710	10688	14459	KVZV 420-140-3600	3721	11739	14409	19500
KVZV 250-140-3700	2354	7538	8884	11129	KVZV 350-140-3700	3069	8976	11015	14901	KVZV 420-140-3700	3831	12099	14850	20096
KVZV 250-140-3800	2423	7762	9148	11459	KVZV 350-140-3800	3158	9242	11342	15343	KVZV 420-140-3800	3942	12458	15291	20693
KVZV 250-140-3900	2492	7985	9412	11789	KVZV 350-140-3900	3246	9509	11669	15785	KVZV 420-140-3900	4052	12817	15732	21289
KVZV 250-140-4000	2562	8209	9676	12120	KVZV 350-140-4000	3335	9775	11995	16228	KVZV 420-140-4000	4162	13176	16172	21886
KVZV 250-140-4100	2631	8432	9940	12450	KVZV 350-140-4100	3423	10041	12322	16670	KVZV 420-140-4100	4273	13535	16613	22482
KVZV 250-140-4200	2700	8656	10203	12780	KVZV 350-140-4200	3512	10307	12649	17112	KVZV 420-140-4200	4383	13894	17054	23079
KVZV 250-140-4300	2770	8879	10467	13110	KVZV 350-140-4300	3600	10574	12976	17554	KVZV 420-140-4300	4493	14253	17495	23675
KVZV 250-140-4400	2839	9103	10731	13441	KVZV 350-140-4400	3688	10840	13303	17996	KVZV 420-140-4400	4604	14612	17936	24272
KVZV 250-140-4500	2908	9327	10995	13771	KVZV 350-140-4500	3777	11106	13629	18438	KVZV 420-140-4500	4714	14972	18376	24869
KVZV 250-140-4600	2977	9550	11258	14101	KVZV 350-140-4600	3865	11373	13956	18881	KVZV 420-140-4600	4824	15331	18817	25465
KVZV 250-140-4700	3047	9774	11522	14432	KVZV 350-140-4700	3954	11639	14283	19323	KVZV 420-140-4700	4935	15690	19258	26062
KVZV 250-140-4800	3116	9997	11786	14762	KVZV 350-140-4800	4042	11905	14610	19765	KVZV 420-140-4800	5045	16049	19699	26658

ПРИМЕЧАНИЕ

Возможно окрашивание теплообменника в цвет корпуса конвектора дополнительно по запросу.

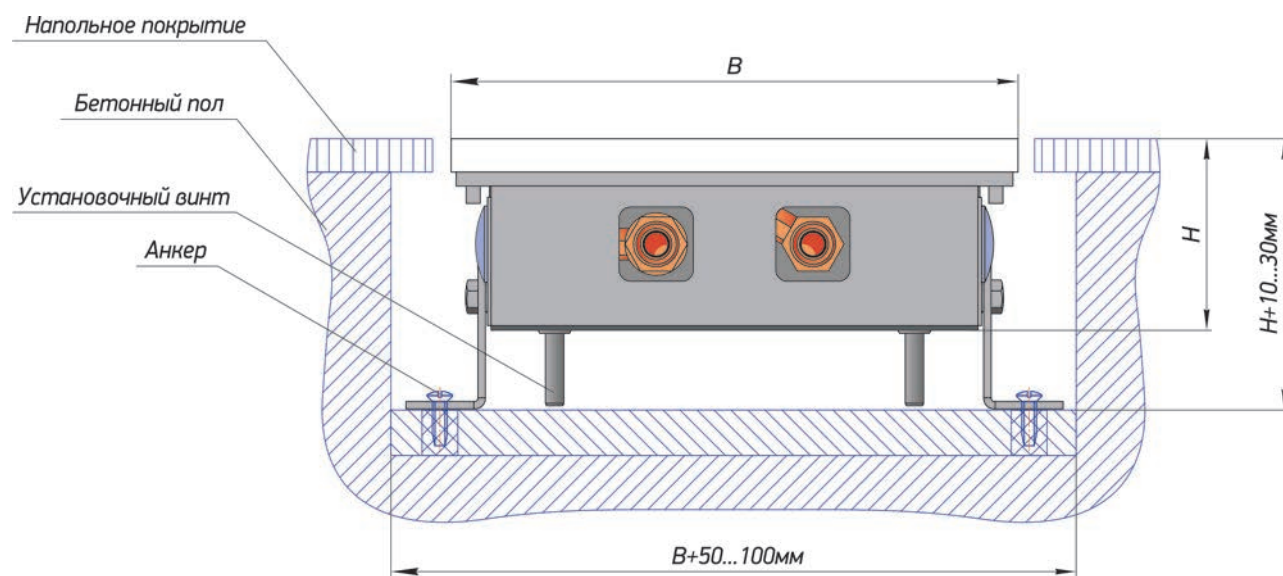
МОНТАЖ КОНВЕКТОРОВ

ДЛЯ ОБЕСПЕЧЕНИЯ НОРМАЛЬНОЙ РАБОТЫ ПРИБОРА СЛЕДУЕТ ВЫПОЛНИТЬ СЛЕДУЮЩИЕ ТРЕБОВАНИЯ:

- Теплообменник конвектора должен быть расположен на удаленной от окна стороне прибора
- Конвектор должен быть установлен в горизонтальном положении в выполненной в полу нише, глубина которой позволяет правильно установить верхнюю решетку и обеспечить достаточный воздухообмен в теплообменнике
- Конвектор может выступать или находиться ниже уровня пола не более чем на 1 мм
- Во избежание попадания мусора внутрь конвектора до завершения строительных работ не снимайте монтажные плиты с конвектора
- Перед заливкой бетонным раствором убедитесь, что конвектор надежно зафиксирован анкерами

МОНТАЖ КОНВЕКТОРА В ПОДГОТОВЛЕННОЙ НИШЕ В ПОЛУ

- Размеры ниши в бетонном полу: ширина = ширина конвектора + 50-100 мм, глубина = высота конвектора + 10-30 мм
- Установите конвектор в горизонтальное положение с помощью установочных винтов
- Закрепите конвектор в нише с помощью крепежных скоб и анкеров
- Перед заливкой бетонным раствором выставите конвектор так, чтобы он выступал или находился ниже уровня пола не более чем на 1 мм



ЗАВЕРШЕНИЕ МОНТАЖА

- Выполните электрические и гидравлические соединения, придерживайте соединительные патрубки ключами, чтобы не разрушить теплообменник. При необходимости теплообменник можно переставить в корпусе для удобства монтажа
- Проверьте правильность установки прибора по высоте и по уровню, надежность соединений
- Снимите рамку, или защитите её липкой лентой. Для проверки можно положить решетку
- В нескольких местах вокруг конвектора введите в щель монтажно-уплотнительную пену
- Залейте пустое пространство вокруг конвектора бетонным раствором
- Уложите напольное покрытие
- Очистите щель между покрытием пола и конвектором и закройте ее декоративной лентой

ЗАВЕРШЕНИЕ МОНТАЖА ТЕСНО WD

- Выполните электрические и гидравлические соединения, придерживайте соединительные патрубки ключами, чтобы не разрушить теплообменник. При необходимости теплообменник можно переставить в корпусе для удобства монтажа
- Присоедините к патрубку дренажный трубопровод, по которому будет отводиться конденсат или попавшая внутрь короба вода

ПРИ МОНТАЖЕ КОНВЕКТОРА ТЕСНО VENT В ДЕРЕВЯННЫЙ ИЛИ ЧЕРНОВОЙ ПОЛ (ФАНЕРА, ДСП ЛИСТ) С ЦЕЛЬЮ УМЕНЬШЕНИЯ ШУМА ОТ ВОЗНИКАЮЩЕГО ТУРБУЛЕНТНОГО ПОТОКА ВОЗДУХА РЕКОМЕНДУЕМ:

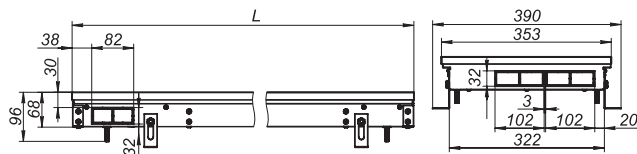
- Сформировать опалубку и произвести частичную монолитную заливку бетоном в месте установки конвектора
- В случае отсутствия возможности бетонирования проклеить кожух конвектора с наружной стороны резинобитумной шумовиброизоляцией толщиной не менее 5 мм
- Пространство между окантовочным профилем и напольным покрытием (в местах примыкания) заполнить уплотнителем из пробки толщиной 10 мм
- При подборе конвектора использовать вентиляторы QL3 с крыльчаткой 30 мм

МОНТАЖ КОНВЕКТОРОВ ДЛИНОЙ БОЛЕЕ 2,4М

Конвекторы, состоящие из нескольких секций, следует монтировать, тщательно выставляя каждую секцию. Секции соединяются винтами M4x12, входящими в комплект прибора. Теплообменники соединяются гофрированными нержавеющей трубами, которые входят в комплект поставки. Перед заливкой бетонным раствором рекомендуем уложить на конвектор вентиляционную решетку и проверить, правильно ли выставлены секции прибора.

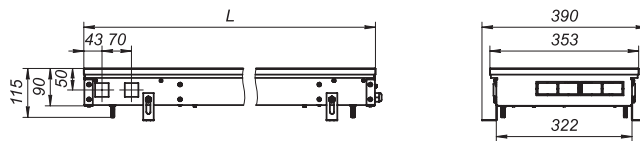
РАЗМЕРЫ ВСТРАИВАЕМЫХ КОНВЕКТОРОВ

350-65



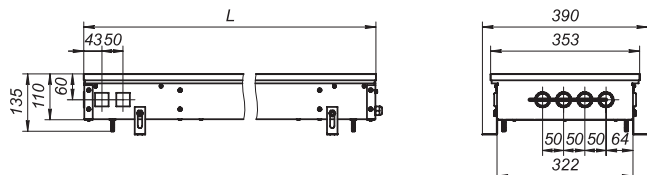
350-65 800 900 1000 1100 1200 1300 1400 1500 1600 1700 1800 1900 2000 2100 2200 2300 2400
L, мм 806 906 1006 1106 1206 1306 1406 1506 1606 1706 1806 1906 2006 2106 2206 2306 2406

350-85



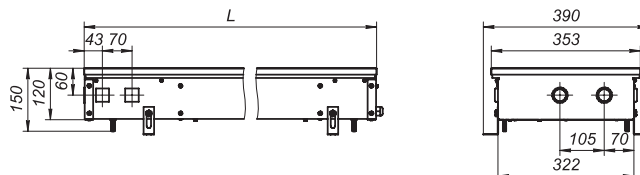
350-85 800 900 1000 1100 1200 1300 1400 1500 1600 1700 1800 1900 2000 2100 2200 2300 2400
L, мм 806 906 1006 1106 1206 1306 1406 1506 1606 1706 1806 1906 2006 2106 2206 2306 2406

350-105



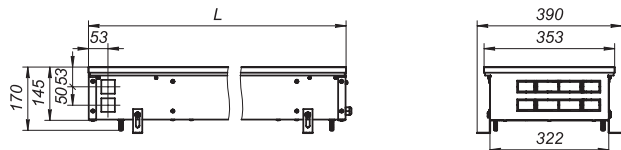
350-105 800 900 1000 1100 1200 1300 1400 1500 1600 1700 1800 1900 2000 2100 2200 2300 2400
L, мм 806 906 1006 1106 1206 1306 1406 1506 1606 1706 1806 1906 2006 2106 2206 2306 2406

350-120



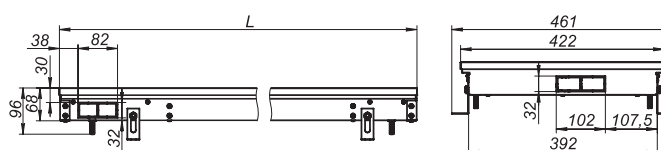
350-120 800 900 1000 1100 1200 1300 1400 1500 1600 1700 1800 1900 2000 2100 2200 2300 2400
L, мм 806 906 1006 1106 1206 1306 1406 1506 1606 1706 1806 1906 2006 2106 2206 2306 2406

350-140



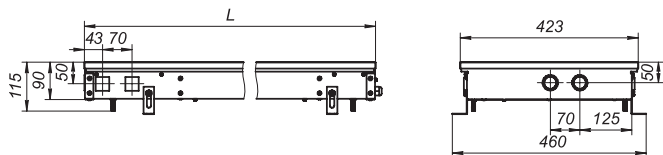
350-140 800 900 1000 1100 1200 1300 1400 1500 1600 1700 1800 1900 2000 2100 2200 2300 2400
L, мм 806 906 1006 1106 1206 1306 1406 1506 1606 1706 1806 1906 2006 2106 2206 2306 2406

420-65



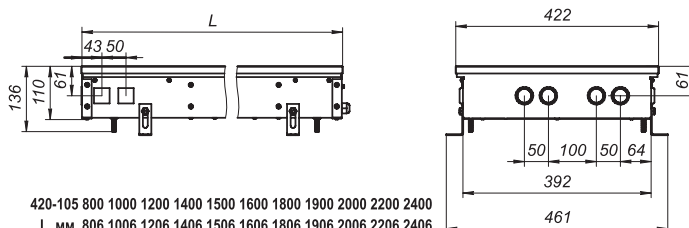
420-65 800 900 1000 1100 1200 1300 1400 1500 1600 1700 1800 1900 2000 2100 2200 2300 2400
L, мм 806 906 1006 1106 1206 1306 1406 1506 1606 1706 1806 1906 2006 2106 2206 2306 2406

420-85



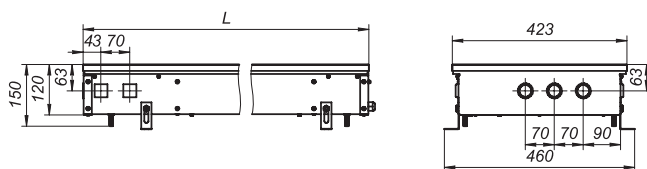
420-85 800 900 1000 1100 1200 1300 1400 1500 1600 1700 1800 1900 2000 2100 2200 2300 2400
L, мм 806 906 1006 1106 1206 1306 1406 1506 1606 1706 1806 1906 2006 2106 2206 2306 2406

420-105



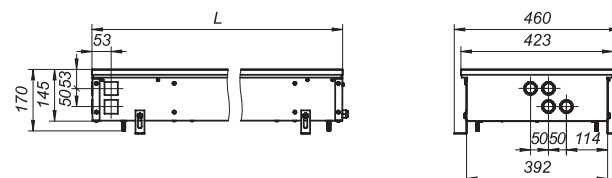
420-105 800 1000 1200 1400 1500 1600 1800 1900 2000 2200 2400
L, мм 806 1006 1206 1406 1506 1606 1806 1906 2006 2206 2406

420-120



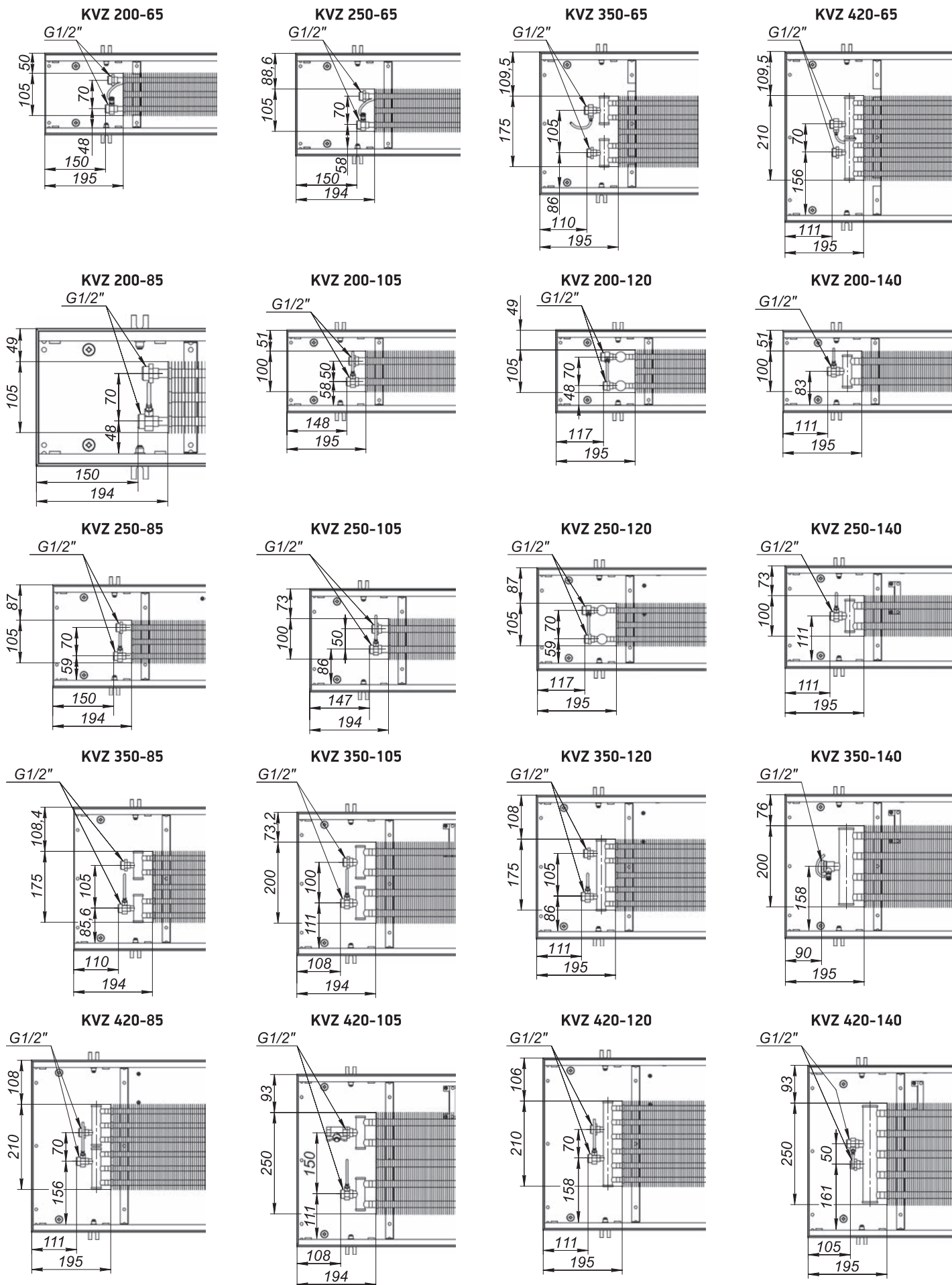
420-120 800 900 1000 1100 1200 1300 1400 1500 1600 1700 1800 1900 2000 2100 2200 2300 2400
L, мм 806 906 1006 1106 1206 1306 1406 1506 1606 1706 1806 1906 2006 2106 2206 2306 2406

420-140



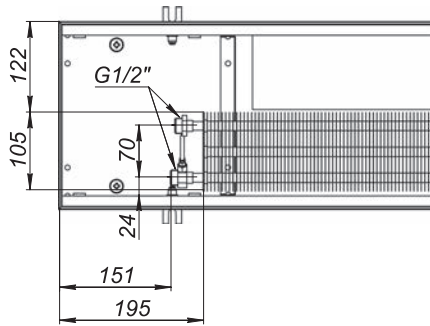
420-140 800 900 1000 1100 1200 1300 1400 1500 1600 1700 1800 1900 2000 2100 2200 2300 2400
L, мм 806 906 1006 1106 1206 1306 1406 1506 1606 1706 1806 1906 2006 2106 2206 2306 2406

КОНВЕКТОРЫ KVZ, МОНТАЖНО-ПРИСОЕДИНИТЕЛЬНЫЕ РАЗМЕРЫ

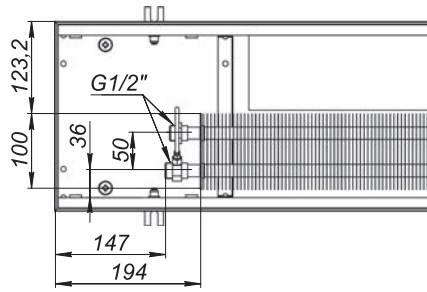


КОНВЕКТОРЫ KVZV МОНТАЖНО-ПРИСОЕДИНИТЕЛЬНЫЕ РАЗМЕРЫ

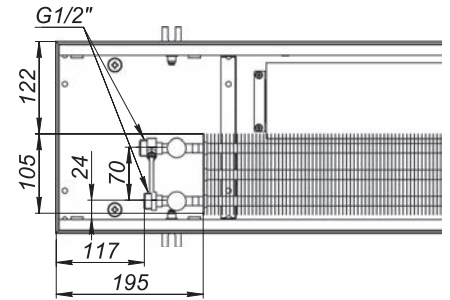
KVZV 250-85



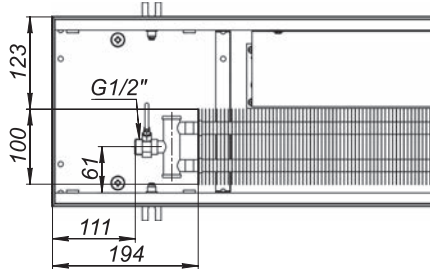
KVZV 250-105



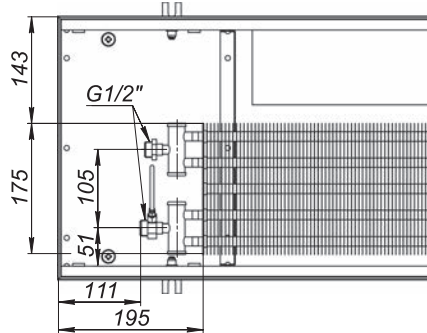
KVZV 250-120



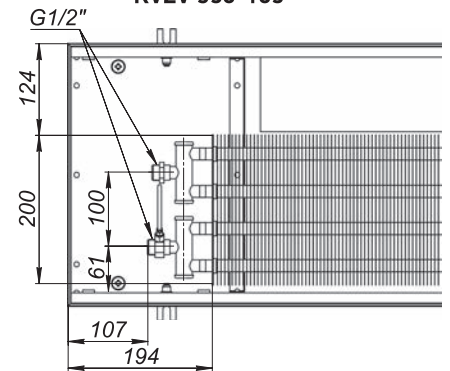
KVZV 250-140



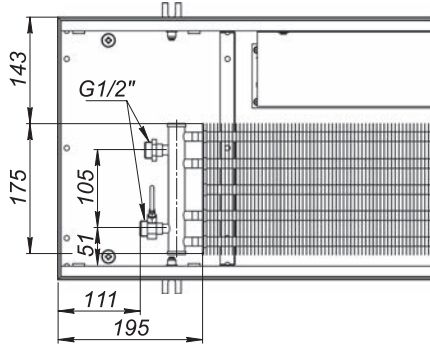
KVZV 350-85



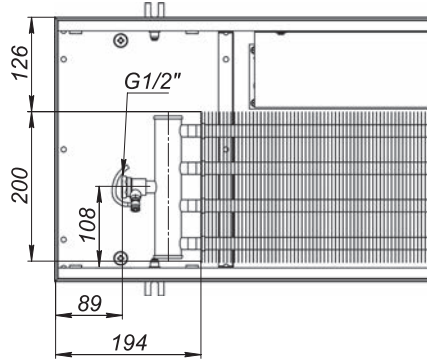
KVZV 350-105



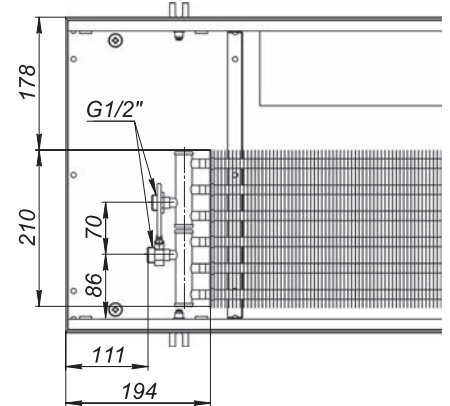
KVZV 350-120



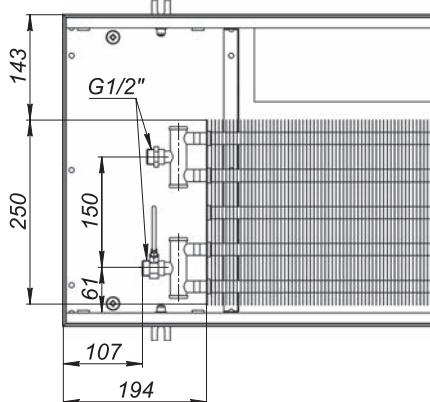
KVZV 350-140



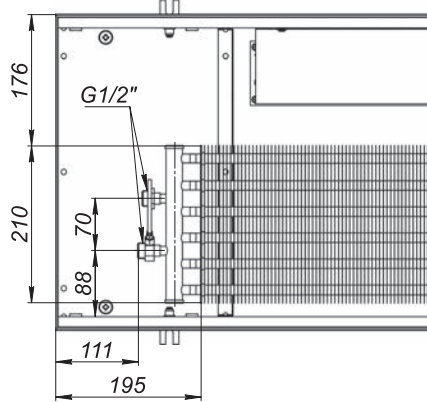
KVZV 420-85



KVZV 420-105



KVZV 420-120



KVZV 420-140

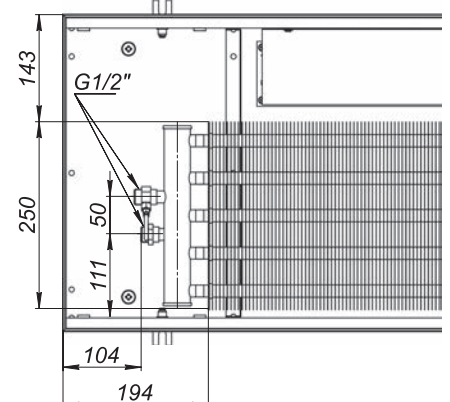


СХЕМА ПОДКЛЮЧЕНИЯ К ТЕРМОСТАТУ

Схема подключения конвекторов к термостату E51.42/E91.42 с трёхступенчатой регулировкой скорости вращения вентиляторов

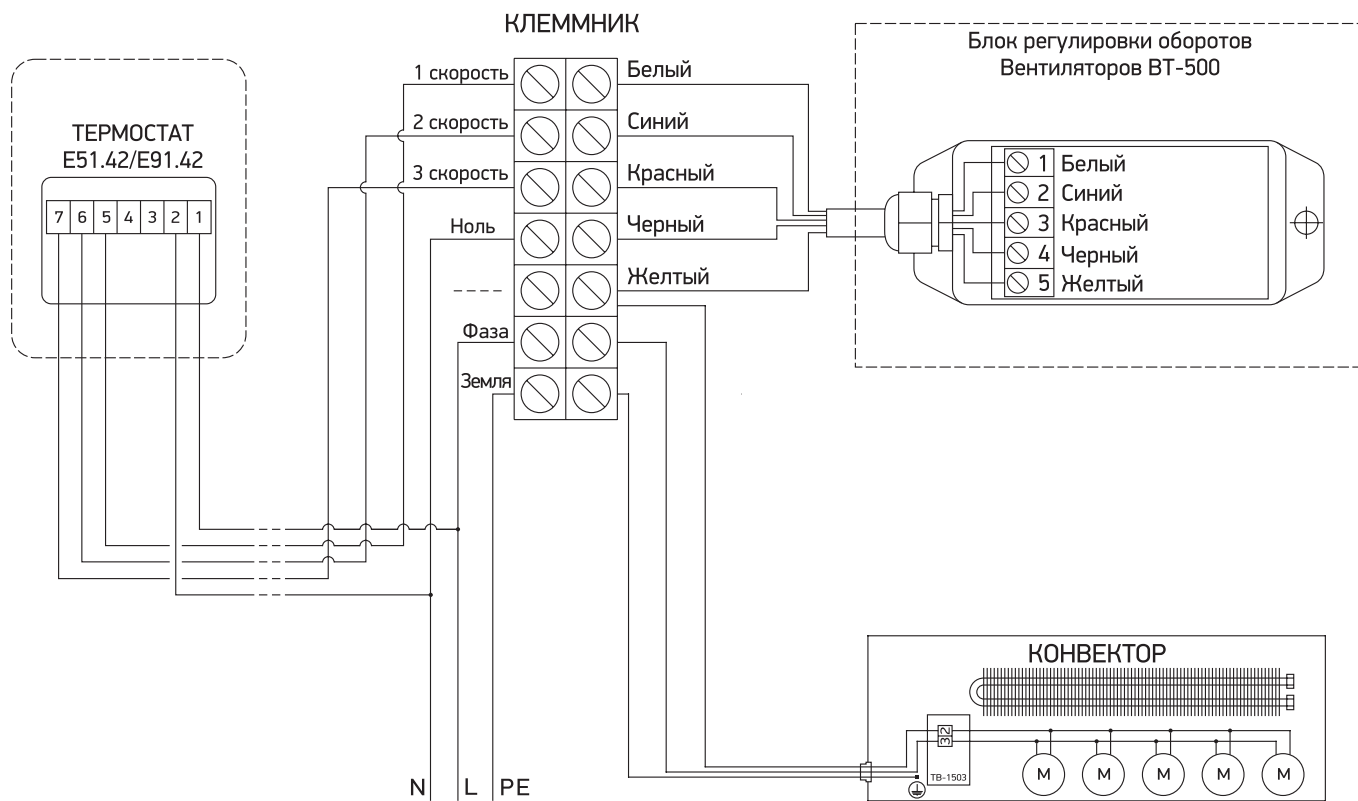
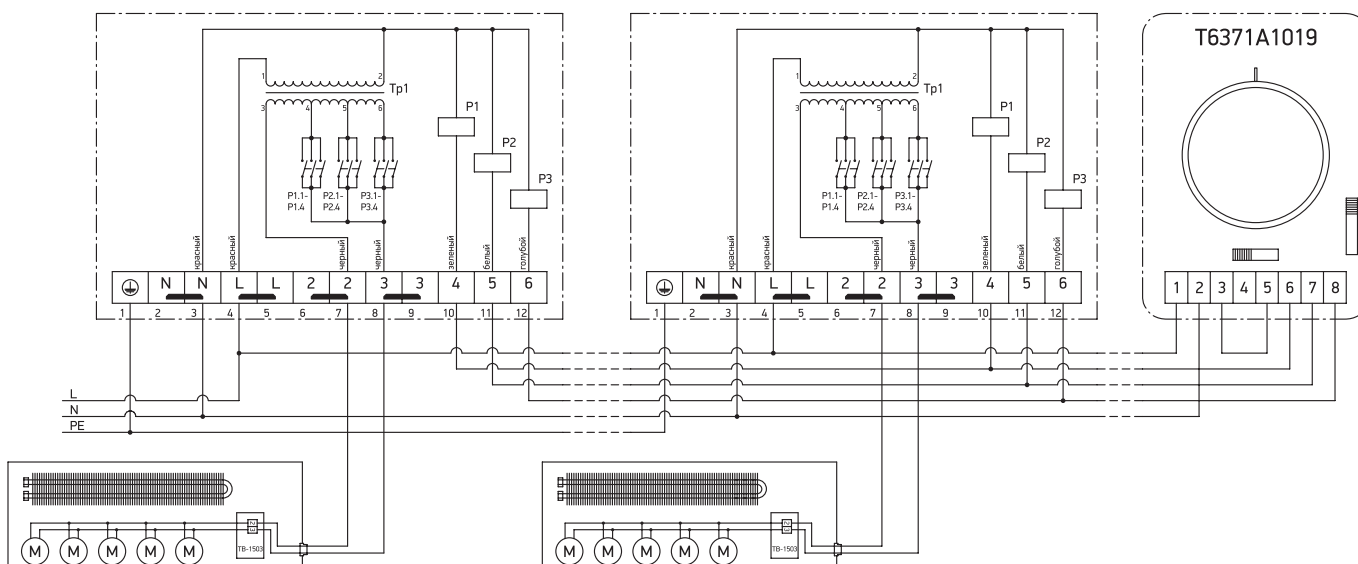


Схема подключения конвекторов к термостату T6371A1019 с трёхступенчатой регулировкой скорости вращения вентиляторов



Трансформатор для вентиляторов 220 VAC:

Tr1 - 172ВА
U1-2 ~ 230 VAC
U3-4 ~ 140 VAC
U3-5 ~ 180 VAC
U3-6 ~ 230 VAC

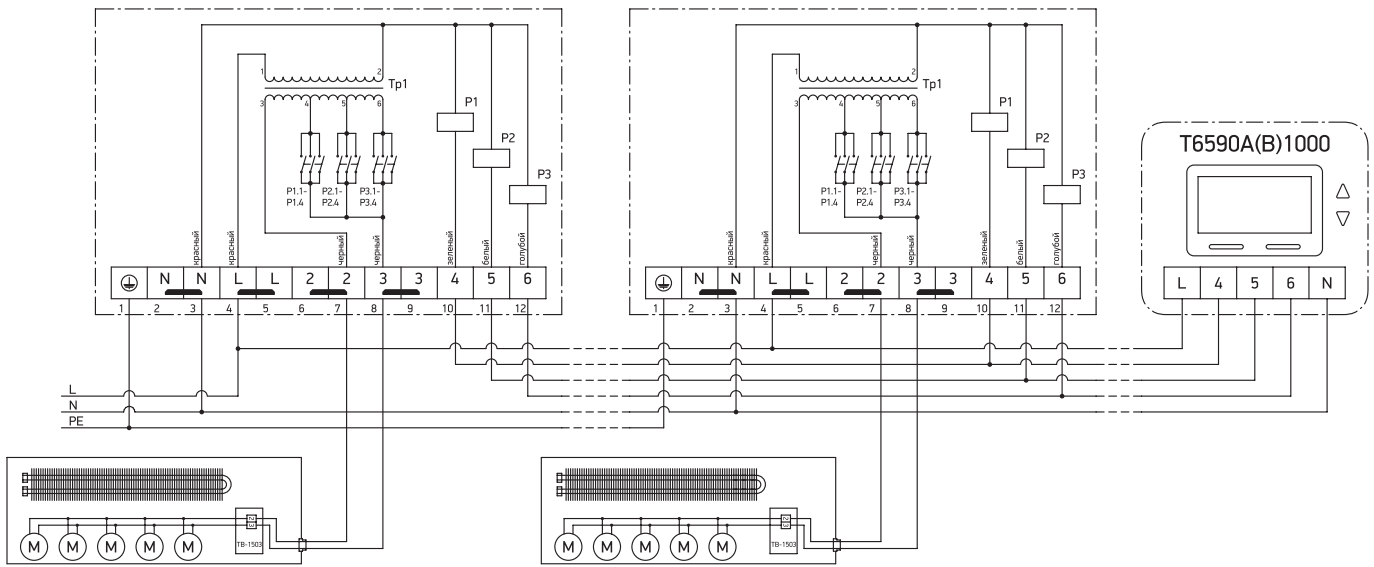
Трансформатор для вентиляторов 12 VAC:

Tr1 - 90ВА
U1-2 ~ 230 VAC
U3-4 ~ 6 VAC
U3-5 ~ 9 VAC
U3-6 ~ 12 VAC

Реле P1, P2, P3 - PЭК77/4 (220 VAC)

СХЕМА ПОДКЛЮЧЕНИЯ К ТЕРМОСТАТУ

Схема подключения конвекторов к термостату T6590A(B)1000 с трёхступенчатой регулировкой скорости вращения вентиляторов



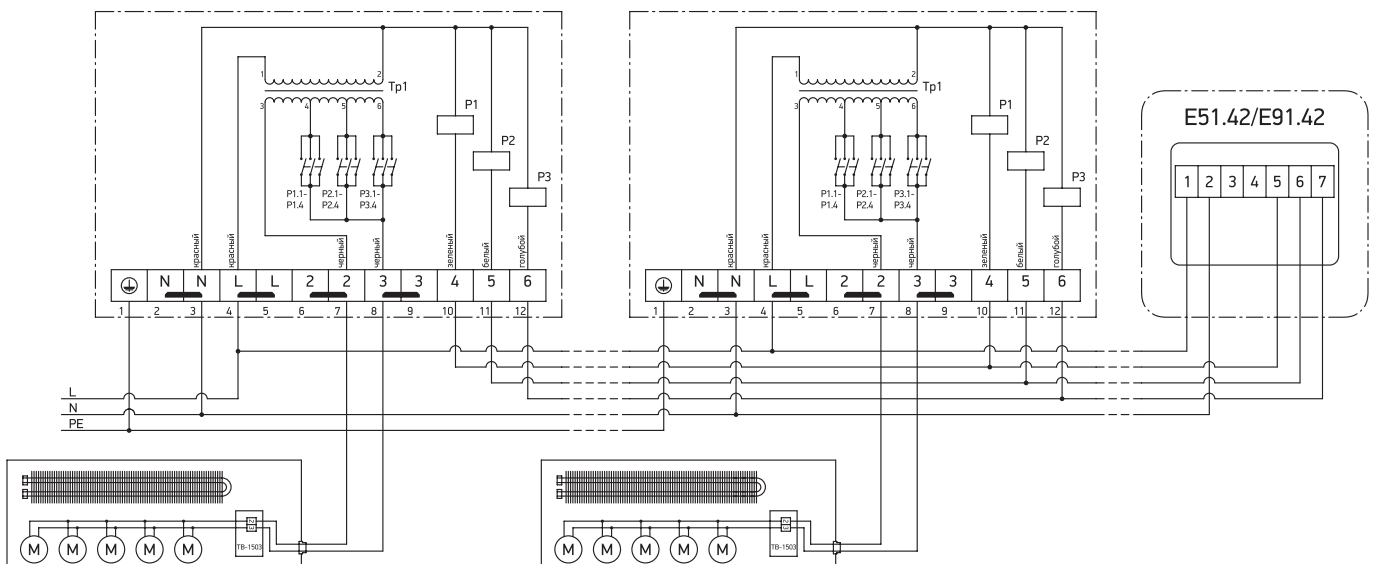
Трансформатор для вентиляторов 220 VAC: Трансформатор для вентиляторов 12 VAC:

Tr1 - 172VA
 U1-2 ~ 230 VAC
 U3-4 ~ 140 VAC
 U3-5 ~ 180 VAC
 U3-6 ~ 230 VAC

Tr1 - 90VA
 U1-2 ~ 230 VAC
 U3-4 ~ 6 VAC
 U3-5 ~ 9 VAC
 U3-6 ~ 12 VAC

Реле P1, P2, P3 - РЭК77/4 (220 VAC)

Схема подключения конвекторов к термостату E51.42/E91.42 с трёхступенчатой регулировкой скорости вращения вентиляторов



Трансформатор для вентиляторов 220 VAC: Трансформатор для вентиляторов 12 VAC:

Tr1 - 172VA
 U1-2 ~ 230 VAC
 U3-4 ~ 140 VAC
 U3-5 ~ 180 VAC
 U3-6 ~ 230 VAC

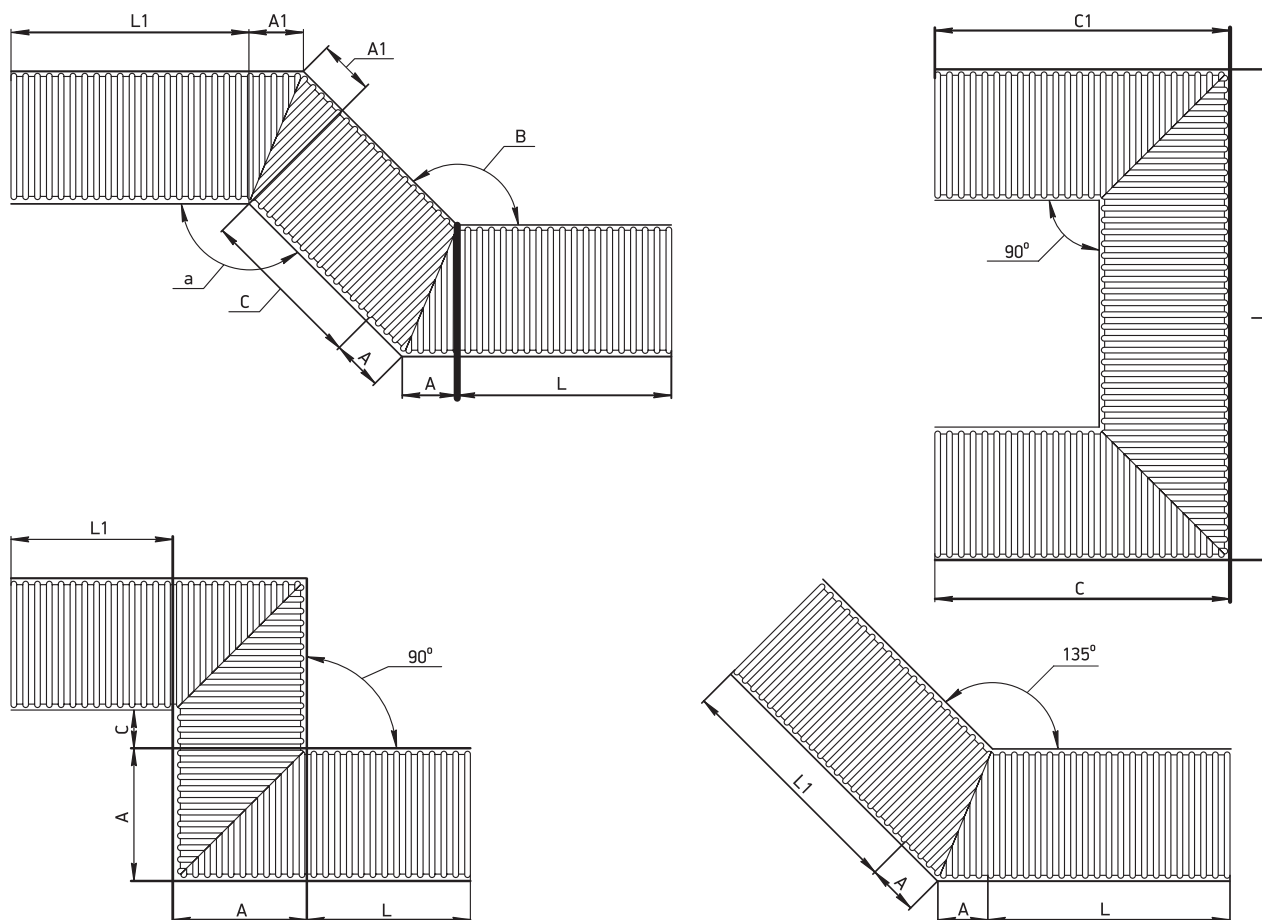
Tr1 - 90VA
 U1-2 ~ 230 VAC
 U3-4 ~ 6 VAC
 U3-5 ~ 9 VAC
 U3-6 ~ 12 VAC

Реле P1, P2, P3 - РЭК77/4 (220 VAC)

НЕТИПОВЫЕ ВСТРАИВАЕМЫЕ КОНВЕКТОРЫ

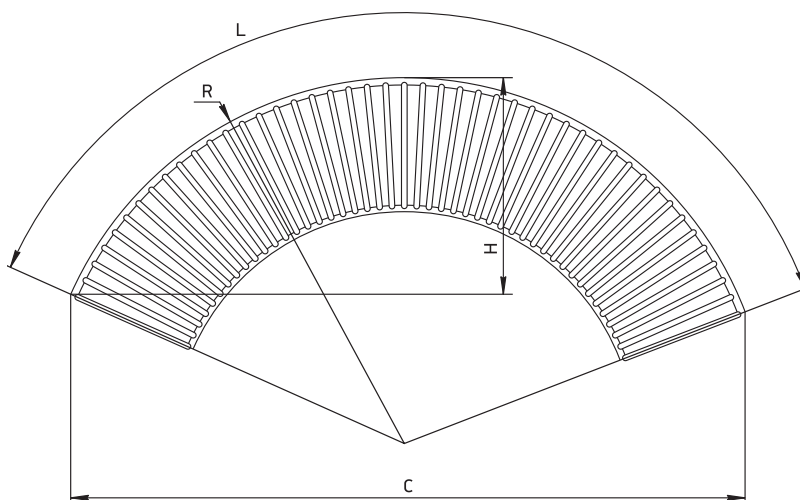
Угловые и радиусные конвекторы изготавливаются по индивидуальному требованию заказчика. Для заказа нетипового конвектора важны точные размеры.

Угловые конвекторы



Для изготовления углового конвектора необходимо предоставить чертеж с указанием ширины и длины сторон конвектора и угла между ними.

Радиусные конвекторы



Для заказа радиусного конвектора необходимо заполнить опросный лист установленной формы.

ДЕКОРАТИВНЫЕ РЕШЕТКИ ДЛЯ ВСТРАИВАЕМЫХ КОНВЕКТОРОВ

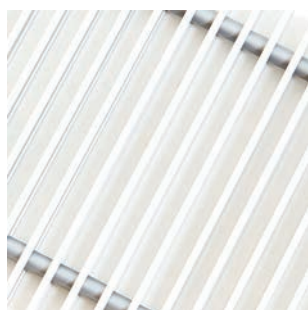
Декоративная решётка - оптимальное соотношение практичности и оригинального дизайна.

Решётка конвектора выполнена из анодированного алюминия, за счёт чего изделие устойчиво к коррозии и механическому износу. Удачно выбранное расстояние между пластинами решётки (10 мм) обеспечивает высокую степень теплопередачи и одновременно придаёт конвектору эстетичный внешний вид.

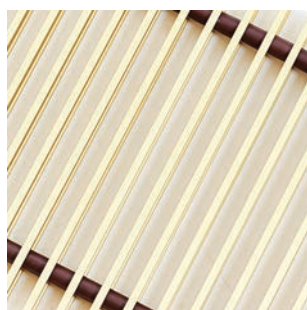
В стандартном исполнении предложены решетки из анодированного алюминия разных цветов: серебро, золото, бронза, титан, белый (RAL 9016), коричневый (RAL 8017), черный (RAL 9005), а также из светлого и темного дерева. Деревянная решетка изготавливается из древесины крепких ценных пород.

**ПО ЗАКАЗУ ВОЗМОЖНО ИЗГОТОВЛЕНИЕ
ЛИНЕЙНОЙ И РУЛОННОЙ РЕШЕТКИ ЛЮБОГО ЦВЕТА ПО RAL.**

Палитра цветов:



Серебро



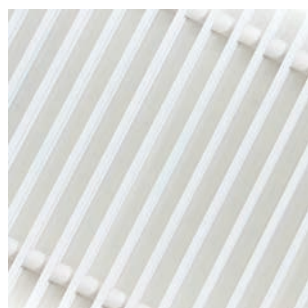
Золото



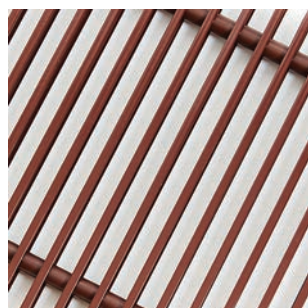
Бронза



Титан



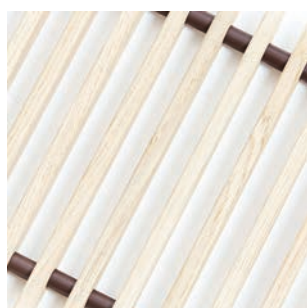
Белый
(RAL 9016)



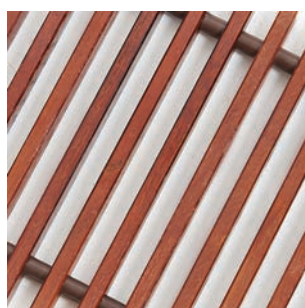
Коричневый
(RAL 8017)



Черный
(RAL 9005)



Светлое дерево



Темное дерево